

Temporizator cu intarziere la pornire programabil si reglabil, comanda pozitiva, 12V, cu releu 5A

Temporizare programabila in intervalul: 0-116 ore*¹⁾
 Temporizare reglabila: 0-100% din timpul programat*²⁾
 Rezolutie cronometrare: 0.1 secunde
 Tensiune de functionare: 12V curent continuu $\pm 10\%$
 Curent de alimentare: 35mA activ, 10mA inactiv *³⁾
 Curent maxim suportat de releu: 5A
 Numar cicluri suportate de releu: 10^5 *⁴⁾
 Temperatura de operare: $-25^{\circ}\text{C} \div +55^{\circ}\text{C}$
 Contacte cu surub: alimentare 12V(+), masa(-), comanda(CMD),
 normal inchis (NC), normal deschis (NO)
 si comun (C) cu pas de 3.5mm



Descriere

Temporizator cu intarziere la pornire, cu durata de intarziere maxima programabila prin cronometrare, temporizare reglabila in intervalul 0%-100% din timpul programat, iesire pe releu de 5A, contacte normal inchis (NC), normal deschis (NO) si comun (C).

Programarea timpului se face prin apasarea butonului minim 5 secunde, la eliberarea butonului incepe cronometrarea, se asteapta timpul dorit, apoi se incheie cronometrarea prin apasarea scurta a butonului, iar timpul cronometrat este memorat.

Diagrama de conexiuni

T - temporizator

S1 - sursa alimentare temporizator (12V continuu)

S2 - sursa alimentare sarcina (AC/DC)

RS - sarcina cuplata dupa intarziere (contactul NO)

RS2 - sarcina cuplata inafara inarzierii (contactul NC)

NC)

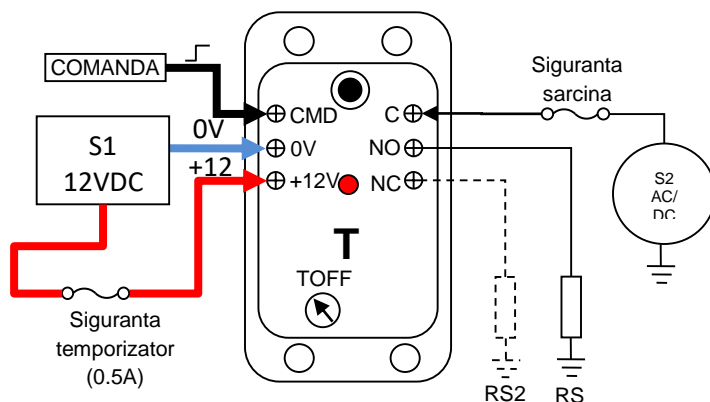
● - indicator luminos activ pe durata TON

COMANDA Bloc de comanda a temporizatorului

TON

⌚ - buton reglaj timp OFF

⦿ - buton programare



- *1) La depasirea perioadei maxime, cronometrarea este reluata de la zero. Astfel 117 ore = 1 ora.
- *2) Reglajul se face procentual din timpul programat. Ex. Temporizare programata la 30 secunde, butonul de reglaj la 50% din 30s = 15 secunde.
- *3) Curent de alimentare in mod activ inseamna curentul necesar alimentarii temporizatorului pe durata ON (releul este anclasad), fara a include curentul sarcinii, iar in mod inactiv inseamna curentul necesar alimentarii temporizatorului pe durata OFF. Masuratorile sunt efectuate la o tensiune de alimentare de 12V si o temperatura ambianta de 25°C.
- *4) Numarul de cicluri electrice suportate de releu la curentul nominal.

Programare

1. Se apasa minim 5 secunde butonul pentru a programa TOFF. LED-ul incepe sa palpaie, iar cronometrarea incepe la eliberarea butonului.
2. Se asteapta timpul dorit, verificand pe un ceas timpul scurs (ex. 30 secunde). LED-ul palpie rapid pentru a indica cronometrarea.
3. Se apasa scurt butonul pentru a incheia cronometrarea si a memora timpul. LED-ul se aprinde pentru a confirma memorarea.

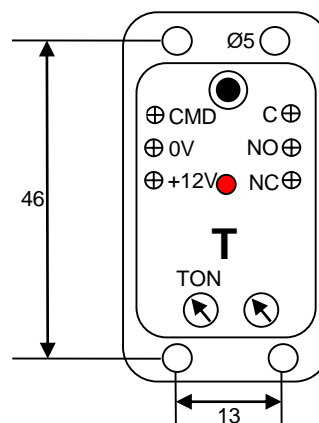
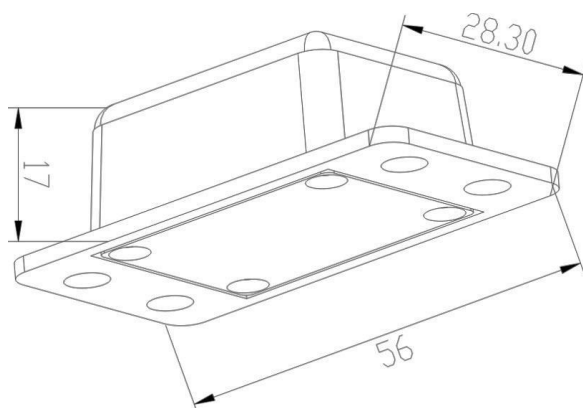
⚠ Daca exista erori la memorarea timpilor releul se dezactiveaza iar LED-ul indica eroarea prin 2 aprinderi scurte urmate de o pauza. In acest caz temporizatorul trebuie reprogramat.

Utilizare

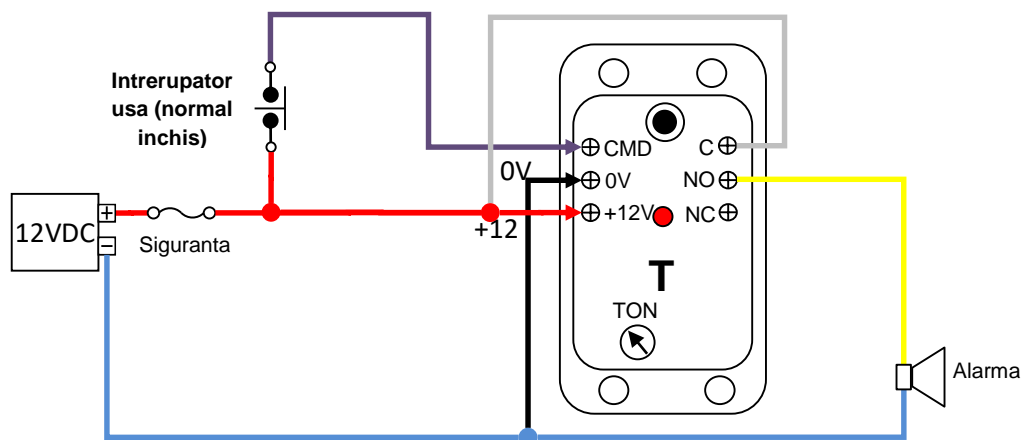
Se realizeaza conexiunile necesare la temporizator, se programeaza timpul dorit si ajusteaza butonul de reglaj pentru perioada dorita. Datorita proprietatilor mecanice si electrice ale elementelor de reglaj miniaturale, marcajele de timp sunt doar pentru referinta. Durata efectiva a temporizarii trebuie cronometrata si realizate eventuale ajustari. La aparitia semnalului de comanda LED-ul se va aprinde scurt pentru a indica pornirea temporizarii, iar contactele C-NC (care sunt mentinute si cand tensiunea de alimentare lipseste) sunt mentinute pe durata intrazierii temporizate, apoi temporizatorul va cupla contactele C-NO (indicatorul luminos va fi aprins) si va mentine contactul pe durata prezentei semnalului de comanda.

⚠ Ca orice alt consumator, temporizatorul trebuie intodeuna alimentat printr-o siguranta dimensionata corespunzator consumatorilor pe care ii deserveste.

Date mecanice



Exemplu de utilizare



Pornirea unei alarme la mentinerea deschisa a unei usi peste un anumit timp.

NOTA IMPORTANTA

Informatiile furnizate in acest document sunt considerate ca fiind corecte si sigure. Totusi, H&S Technologies NU isi asuma nici o responsabilitate ca urmare a folosirii acestor informatii. Deasemenea H&S Technologies nu isi asuma nici o responsabilitate ca urmare a folosirii dispozitivelor in sisteme ale caror defectiuni pot produce pagube materiale sau vatamari corporale. Specificatiile publicate in acest document se pot schimba fara nici un avertisment. Aceasta versiune a documentului suprascrie orice informatii furnizate anterior. Dispozitivele H&S Technologies nu sunt autorizate pentru a fi utilizate ca si componente critice, de exemplu in sisteme de mentinere a vietii. Reproducerea partiala sau integrala a acestui document nu este permisa fara acceptul in scris.

H&S Technologies este reprezentata legal prin LUCA OVIDIU COSMIN P.F.A. .

www.hstech.ro

Ultima actualizare a acestui document: © 09 ianuarie 2021