

Temporizator cu intarziere la oprire programabil si reglabil, comanda negativa, 12V, cu releu 5A

Temporizare programabila in intervalul: 0-116 ore*¹⁾
 Temporizare reglabila: 0-100% din timpul programat*²⁾
 Rezolutie cronometrare: 0.1 secunde
 Tensiune de functionare: 12V curent continuu $\pm 10\%$
 Curent de alimentare: 35mA activ, 10mA inactiv *³⁾
 Curent maxim suportat de releu: 5A
 Numar cicluri suportate de releu: 10^5 *⁴⁾
 Temperatura de operare: $-25^{\circ}\text{C} \div +55^{\circ}\text{C}$
 Contacte: normal inchis (NC), normal deschis (NO) si comun (C) cu pas de 3.5mm



Descriere

Temporizator cu intarziere la oprire, cu durata de intarziere maxima programabila prin cronometare, temporizare reglabila in intervalul 0%-100% din timpul programat, iesire pe releu de 5A, contacte normal inchis (NC), normal deschis (NO) si comun (C).

Programarea timpului se face prin apasarea butonului minim 5 secunde, la eliberarea butonului incepe cronometrarea, se asteapta timpul dorit, apoi se incheie cronometrarea prin apasarea scurta a butonului, iar timpul cronometrat este memorat.

Diagrama de conexiuni

T - temporizator

S1 - sursa alimentare temporizator (12V continuu)

S2 - sursa alimentare sarcina (AC/DC)

RS - sarcina cuplata pe durata TON (contactul NO)


RS2 - sarcina cuplata durata TOFF (contactul NC)

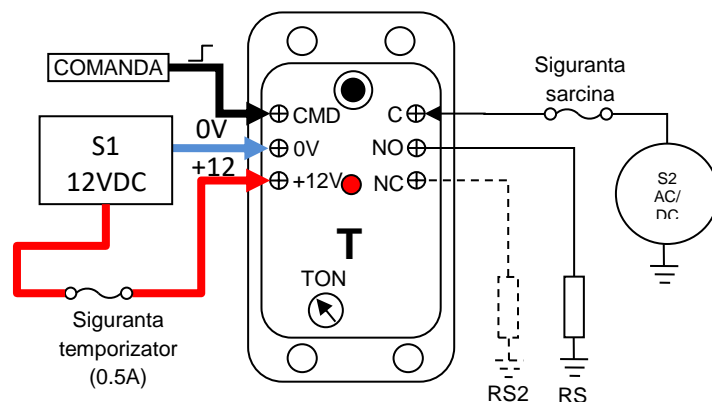
● - indicator luminos activ pe durata TON

COMANDA Bloc de comanda a temporizatorului

TON

 - buton reglaj timp ON

 - buton programare



- *1) La depășirea perioadei maxime, cronometrarea este reluată de la zero. Astfel 117 ore = 1 ora.
- *2) Reglajul se face procentual din timpul programat. Ex. 50% din 30s = 15s.
- *3) Curent de alimentare în mod activ înseamnă curentul necesar alimentării temporizatorului pe durata ON (releul este anclăsat), fără a include curentul sarcinii, iar în mod inactiv înseamnă curentul necesar alimentării temporizatorului pe durata OFF. Măsurătorile sunt efectuate la o tensiune de alimentare de 12V și o temperatură ambiantă de 25°C.
- *4) Numărul de cicluri electrice suportate de releu la curentul nominal.

Programare

1. Se apasă minim 5 secunde butonul pentru a programa TON. LED-ul începe să palpeze, iar cronometrarea începe la eliberarea butonului.
2. Se așteaptă timpul dorit, verificând pe un ceas timpul scurs (ex. 30 secunde). LED-ul palpează rapid pentru a indica cronometrarea.
3. Se apasă scurt butonul pentru a încheia cronometrarea și a memora timpul. LED-ul se aprinde scurt pentru a confirma memorarea.

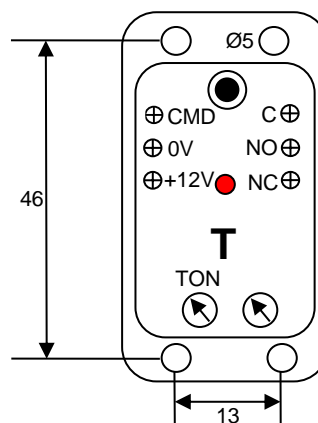
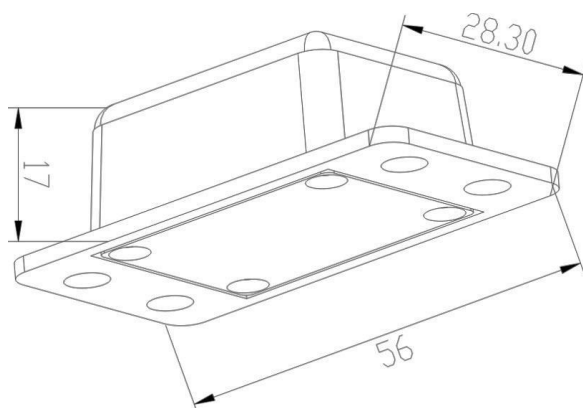
⚠ Dacă există erori la memorarea timpilor releul se dezactivează iar LED-ul indică eroarea prin 2 aprinderi scurte urmate de o pauză. În acest caz temporizatorul trebuie reprogramat.

Utilizare

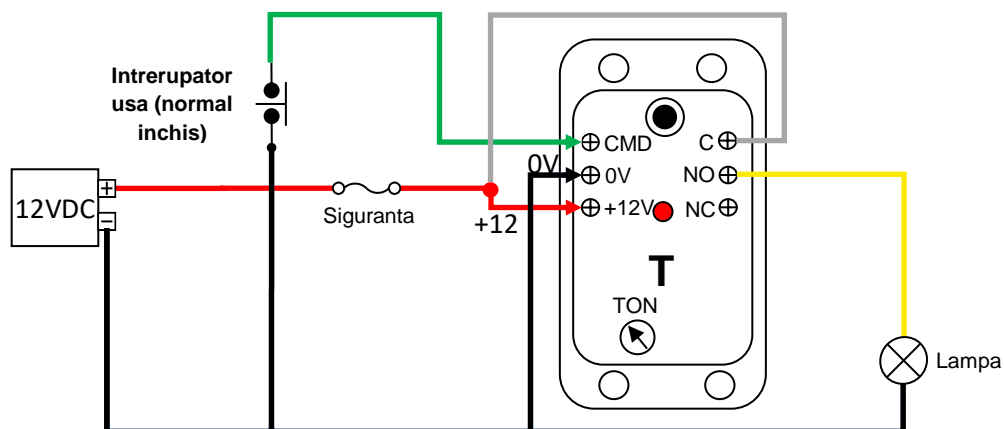
Se realizează conexiunile necesare la temporizator, se programează timpul dorit și ajustează butonul de reglaj pentru perioada dorită. Datorită proprietăților mecanice și electrice ale elementelor de reglaj miniaturale, marcajele de timp sunt doar pentru referință. Durata efectivă a temporizării trebuie cronometrată și realizate eventuale ajustări. La conectarea tensiunii de alimentare, temporizatorul va cupla contactele C-NO (indicatorul luminos va fi aprins) și va menține contactul pe durata reglată pentru TON, apoi cuplează contactele C-NC (care sunt menținute și când tensiunea de alimentare lipsește).

⚠ Ca orice alt consumator, releul trebuie întotdeauna alimentat printr-o siguranță dimensionată corespunzător consumatorilor pe care îi deserveste.

Date mecanice



Exemplu de utilizare



Mentinerea aprinsa a unei lampi la inchiderea unei usi

NOTA IMPORTANTA

Informatiile furnizate in acest document sunt considerate ca fiind corecte si sigure. Totusi, H&S Technologies NU isi asuma nici o responsabilitate ca urmare a folosirii acestor informatii. Deasemenea H&S Technologies nu isi asuma nici o responsabilitate ca urmare a folosirii dispozitivelor in sisteme ale caror defectiuni pot produce pagube materiale sau vatamari corporale. Specificatiile publicate in acest document se pot schimba fara nici un avertisment. Aceasta versiune a documentului suprascrie orice informatii furnizate anterior. Dispozitivele H&S Technologies nu sunt autorizate pentru a fi utilizate ca si componente critice, de exemplu in sisteme de mentinere a vietii. Reproducerea partiala sau integrala a acestui document nu este permisa fara acceptul in scris.

H&S Technologies este reprezentata legal prin LUCA OVIDIU COSMIN P.F.A. .

www.hstech.ro

Ultima actualizare a acestui document: © 26 ianuarie 2022