

Releu temporizator auto cu comanda negativa, iesire pozitiva, 12V/40A

Temporizare reglabila in intervalele: *¹⁾

- 0-10 secunde
- 0-50 secunde
- 0-5 minute
- 0-30 minute
- 0-60 minute

Tensiune de functionare: 12V curent continuu $\pm 20\%$

Curent de alimentare: 150mA activ, 15mA inactiv *²⁾

Curent maxim suportat de releu: 40A *³⁾

Numar cicluri suportate de releu: 10^5 *⁴⁾

Temperatura de operare: $-25^{\circ}\text{C} \div +55^{\circ}\text{C}$

Contacte: normal inchis (NC), normal deschis (NO) si comun (C), standard auto 6.3mm

Curent minim de comanda: 1mA



Descriere

Releu temporizator auto cu comanda negativa (minus), temporizare reglabila in functie de model in unul din intervale, iesire pozitiva 12V/40A, contacte normal inchis (NC), normal deschis (NO) si comun (C), "papuci" standard auto 6.3mm. Dupa aparitia tensiunii de alimentare, releul pastreaza legatura intre contactele C-NC (30-87a) pana la aparitia unui impuls negativ pe pinul de comanda, cand cupleaza contactele C-NO (30-87) si le mentine pe durata temporizarii.

Dupa expirarea temporizarii dispozitivul cupleaza contactele C-NC(30-87a) indiferent de valoarea tensiunii de comanda. Daca tensiunea de alimentare dispare mai mult de 0.1 secunde, temporizatorul se dezactiveaza pana la urmatorul impuls de comanda.

Diagrama de conexiuni


T - temporizator

B1 - sursa de alimentare a temporizatorului (baterie 12V)

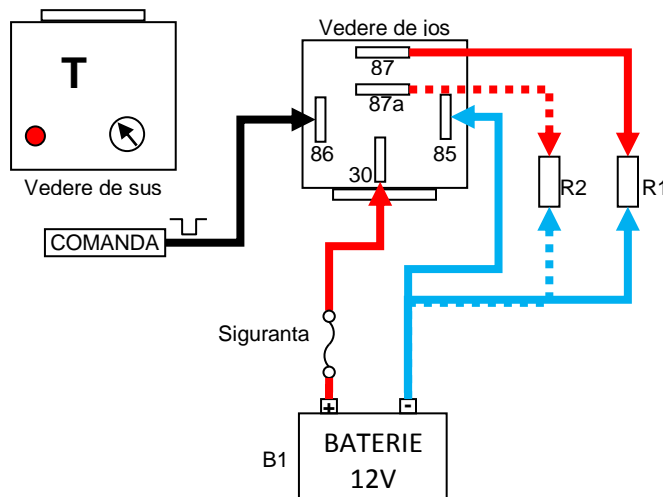
R1 – sarcina cuplata la B1 pe durata temporizarii (contactul 87 - NO)

R2 – sarcina cuplata la B1 in afara perioadei de temporizare (contactul 87a - NC)

COMANDA Bloc de comanda a temporizatorului

 - indicator luminos activ pe durata temporizarii

 - buton reglaj temporizare



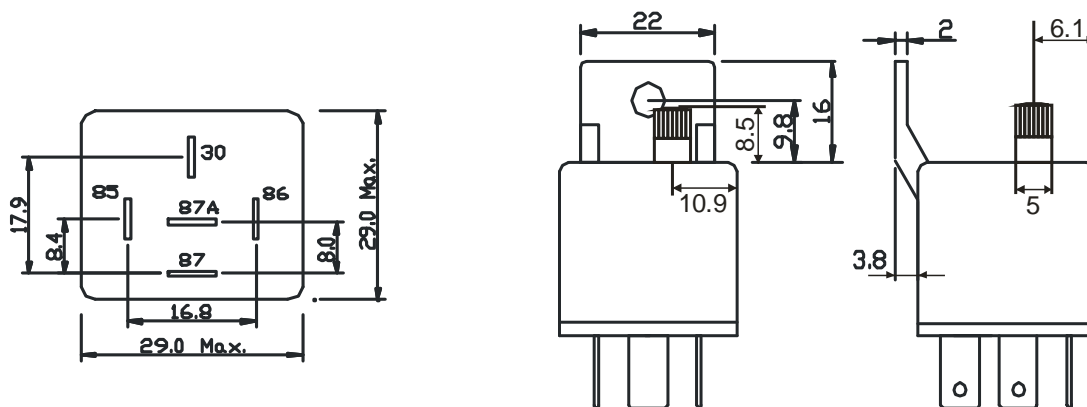
- *1) In functie de model.
- *2) Curent de alimentare in mod activ inseamna curentul necesar alimentarii temporizatorului pe durata temporizarii (releul este anclasad), fara a include curentul sarcinii, in mod inactiv inseamna curentul necesar alimentarii temporizatorului dupa expirarea temporizarii simultan cu mentinerea semnalului de comanda negativ, iar in modul standby curentul de alimentare necesar dupa temporizare cu semnal de intrare pozitiv. Masuratorile sunt efectuate la o tensiune de alimentare de 12V si o temperatura ambianta de 25°C.
- *3) Curentul maxim suportat de contactele releului este de 40A.
- *4) Numarul de cicluri electrice suportate de releu la curentul nominal.

Utilizare

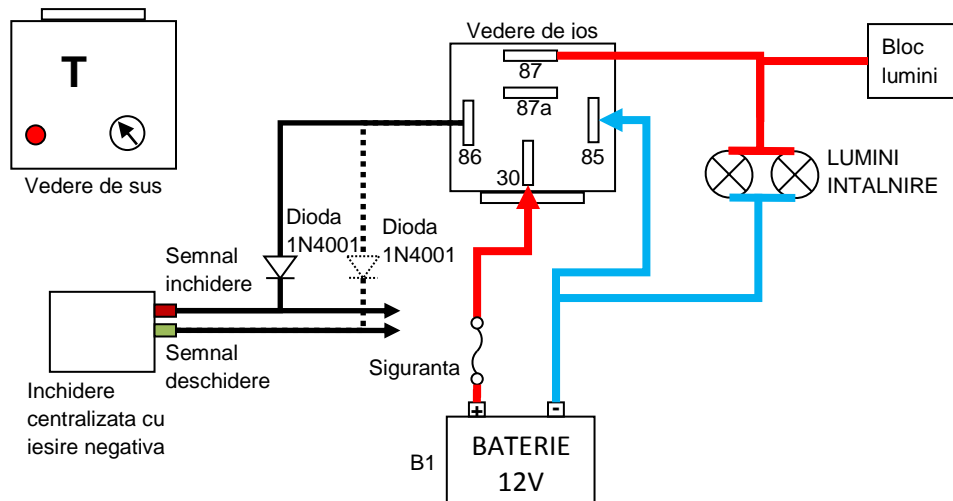
Se realizeaza conexiunile necesare la temporizator si se ajusteaza butonul de reglaj al temporizarii pentru perioada dorita. Datorita proprietatilor mecanice si electrice ale elementelor de reglaj miniaturale, marcasele de timp sunt doar pentru referinta. Durata efectiva a temporizarii trebuie cronometrata si realizate eventuale ajustari. La conectarea tensiunii de alimentare, temporizatorul pastreaza contactele C-NC (30-87a), (care sunt mentinute si cand tensiunea de alimentare lipseste), pana la aparitia unui semnal de comanda negativ. Activarea se face in momentul aparitiei semnalului negativ (front cazator), nu la disparitia lui si va cupla contactele C-NO (30-87), (indicatorul luminos va fi aprins) si va mentine contactul pe durata temporizarii, revenind la starea initiala C-NC (30-87a), cand timpul expira sau tensiunea de alimentare este intrerupta pentru un interval mai lung de 0.1secunde.

⚠ Ca orice alt consumator, releul trebuie intodeuna alimentat printr-o siguranta dimensionata corespunzator consumatorilor pe care ii deserveste.

Date mecanice



Exemplu de utilizare



Aprinderea luminilor de intalnire la inchiderea(deschiderea) masinii

In cazul in care comanda se face de la un singur semnal (de ex. numai inchidere) diodele nu mai sunt necesare (se leaga direct semnalul de comanda). Folosind metoda prezentata, temporizatorul poate fi comandat de oricate semnale. Se poate utiliza orice tip de dioda cu paramterii minimi 50V/20mA.

NOTA IMPORTANTA

Informatiile furnizate in acest document sunt considerate ca fiind corecte si sigure. Totusi, H&S Technologies NU isi asuma nici o responsabilitate ca urmare a folosirii acestor informatii. Deasemenea H&S Technologies nu isi asuma nici o responsabilitate ca urmare a folosirii dispozitivelor in sisteme ale caror defectiuni pot produce pagube materiale sau vatamari corporale. Specificatiile publicate in acest document se pot schimba fara nici un avertisment. Aceasta versiune a documentului suprascrie orice informatii furnizate anterior. Dispozitivele H&S Technologies nu sunt autorizate pentru a fi utilizate ca si componente critice, de exemplu in sisteme de mentinere a vietii. Reproducerea partiala sau integrala a acestui document nu este permisa fara acceptul in scris.

H&S Technologies este reprezentata legal prin LUCA OVIDIU COSMIN P.F.A. .

www.hstech.ro

Ultima actualizare a acestui document: © 16 decembrie 2013