

Releu auto pas cu pas temporizat, comanda pozitiva, iesire pozitiva, 12V/40A

Temporizare reglabila in intervalele: *¹⁾

- 0-10 secunde
- 0-50 secunde
- 0-5 minute
- 0-30 minute
- 0-60 minute

Tensiune de functionare: 12V curent continuu $\pm 20\%$

Curent de alimentare: 150mA activ, 15mA standby, 0.1mA inactiv *²⁾

Curent maxim suportat de releu: 40A *³⁾

Numar cicluri suportate de releu: 10^5 *⁴⁾

Temperatura de operare: $-25^{\circ}\text{C} \div +55^{\circ}\text{C}$

Contacte: normal inchis (NC), normal deschis (NO) si comun (C), comanda,- , standard auto 6,3mm



Descriere

Releu auto pas cu pas temporizat, cu comanda pozitiva (plus), iesire pozitiva(plus), 12V/40A, contacte normal inchis (NC), normal deschis (NO) si comun (C).Releul comuta dintr-o stare in alta (cuplat/decuplat) la primirea fiecare impuls de comanda pozitiv. In starea activa(cuplat) durata maxima de retinere este data de temporizare. La activare cupleaza contactele C-NO, pana este dezactivat printr-un nou impuls de comanda sau temporizare exprira, dupa care revine in starea initiala (C-NC). Durata minima a impulsului de comanda este de 0.1 secunde.

Diagrama de conexiuni

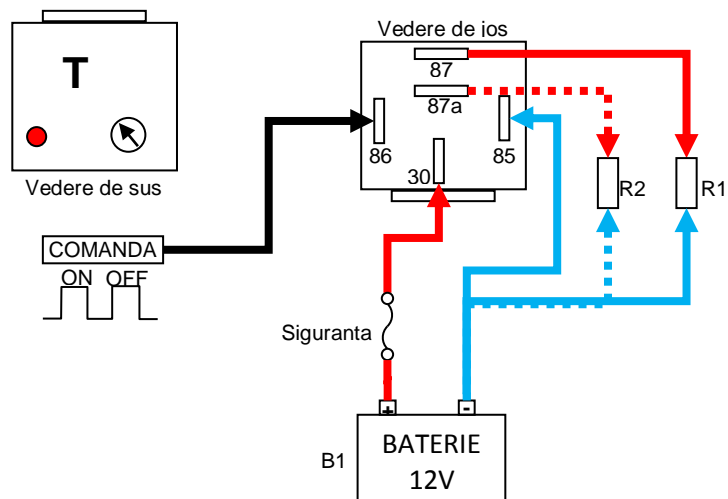
T - releu temporizat

B1 - sursa de alimentare a releului
(baterie 12V)

R1 – sarcina cuplata la B1 pe durata
activa (contactul 87 - NO)

R2 – sarcina cuplata la B1 la dezactivare
(contactul 87a - NC)

● - indicator luminos activ pe
durata activa



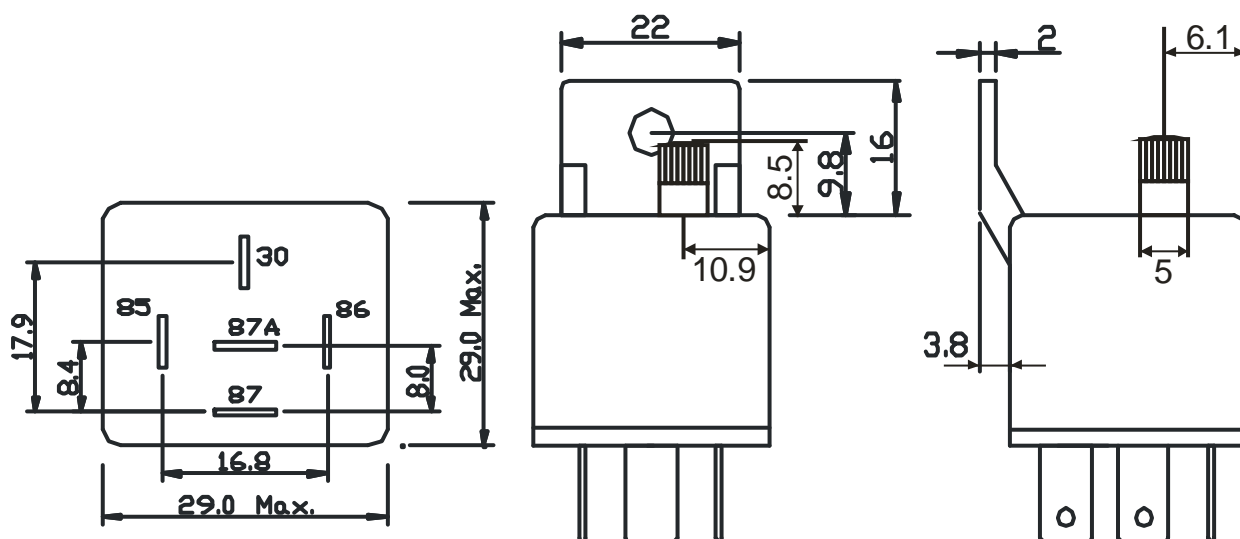
- *1) In functie de model.
- *2) Curent de alimentare in mod activ inseamna curentul necesar alimentarii releului pe durata activa (releul este anclasad), fara a include curentul sarcinii, in mod standby inseamna curentul necesar alimentarii releului dupa expirarea temporizarii simultan cu mentinerea semnalului de comanda pozitiv, iar in modul inactiv curentul de alimentare necesar dupa decuplare, fara semnal de comanda. Masuratorile sunt efectuate la o tensiune de alimentare de 12V si o temperatura ambianta de 25°C
- *3) Curentul maxim suportat de contactele releului este de 40A.
- *4) Numarul de cicluri electrice suportate de releu la curentul nominal.

Utilizare

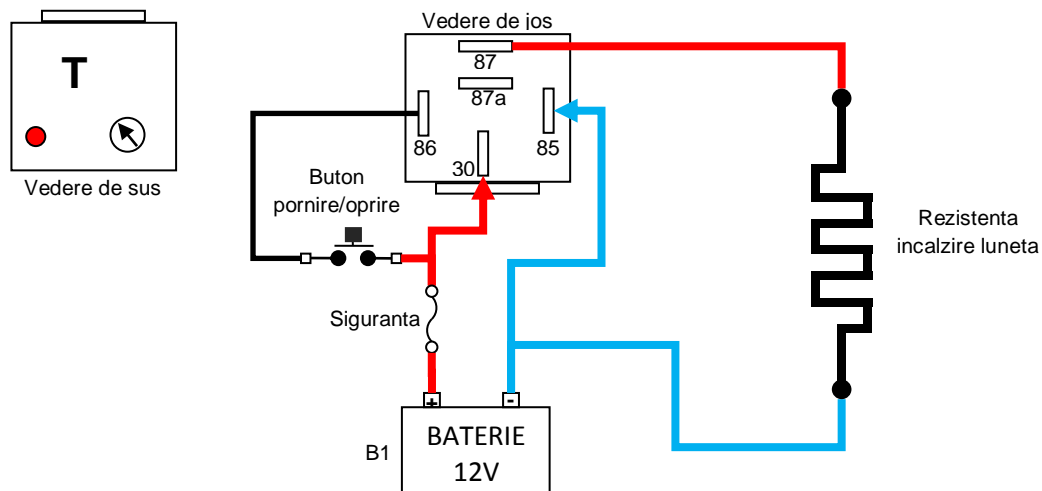
Se realizeaza conexiunile necesare la releu. La aparitia unui impuls de comanda releul va comuta intre contactele C-NO (30-87), (indicatorul luminos va fi aprins) si va mentine contactul pe durata temporizarii sau pana este dezactivat printr-un nou impuls de comanda, revenind apoi la contactele C-NC (30-87a), (care sunt mentinute si cand tensiunea de alimentare lipseste).

⚠ Ca orice alt consumator, releul trebuie intodeuna alimentat printr-o siguranta dimensionata corespunzator consumatorilor pe care ii deserveste.

Date mecanice



Exemplu de utilizare



Comanda degivrare (dezabureire) luneta.

La actiunea butonului relul cupleaza, iar decuplarea se face automat la expirarea temporizarii.
Daca se doreste dezactivarea mai repede, se actioneaza inca o data butonul.

NOTA IMPORTANTA

Informatiile furnizate in acest document sunt considerate ca fiind corecte si sigure. Totusi, H&S Technologies NU isi asuma nici o responsabilitate ca urmare a folosirii acestor informatii. Deasemenea H&S Technologies nu isi asuma nici o responsabilitate ca urmare a folosirii dispozitivelor in sisteme ale caror defectiuni pot produce pagube materiale sau vatamari corporale. Specificatiile publicate in acest document se pot schimba fara nici un avertisment. Aceasta versiune a documentului suprascrie orice informatii furnizate anterior. Dispozitivele H&S Technologies nu sunt autorizate pentru a fi utilizate ca si componente critice, de exemplu in sisteme de mentinere a vietii. Reproducerea partiala sau integrala a acestui document nu este permisa fara acceptul in scris.

H&S Technologies este reprezentata legal prin LUCA OVIDIU COSMIN P.F.A. .

www.hstech.ro

Ultima actualizare a acestui document: © 18 noiembrie 2013