

Releu temporizator auto cu intarziere, 0-50secunde, 12V/30A

Intarziere reglabila in intervalul: 0-50 secunde

Tensiune de functionare: 12V curent continuu $\pm 20\%$

Curent de alimentare: 150mA activ, 10mA inactiv *¹⁾

Curent maxim suportat de releu: 30A*²⁾

Numar cicluri suportate de releu: 10⁵ *³⁾

Temperatura de operare: -25°C ÷ +55°C

Contacte: normal inchis (NC), normal deschis (NO) si comun (C), standard auto 6.3mm



Descriere

Releu temporizator auto cu intarziere, 12V/30A, intarziere reglabila in intervalul 0-50 secunde, se activeaza cu intarzierea stabilita dupa aparitia tensiunii de alimentare, contacte normal inchis (NC), normal deschis (NO) si comun (C). Dupa aparitia tensiunii de alimentare, releul pastreaza legatura intre contactele C-NC pe durata intarzierii.

Dupa expirarea intarzierii dispozitivul cupleaza contactele C-NO si doar atat timp cat tensiunea de alimentare este prezenta (contactele C-NC in rest). Daca tensiunea de alimentare dispare mai mult de 0.1 secunde, intarzierea este reluata de la zero.

Diagrama de conexiuni

T - temporizator

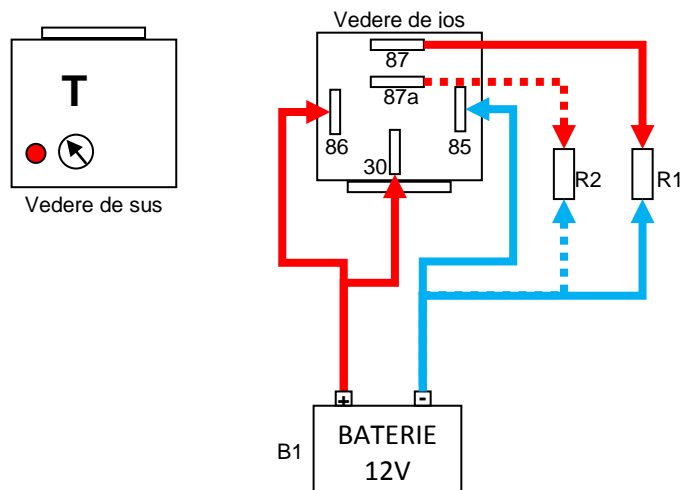
B1 - sursa de alimentare a temporizatorului (baterie 12V)

R1 – sarcina cuplata la B1 dupa intarziere (contactul 87 - NO)

R2 – sarcina cuplata la B1 inainte de intarziere (contactul 87a - NC)

● - indicator luminos activ dupa intarziere

⊙ - buton reglaj temporizare

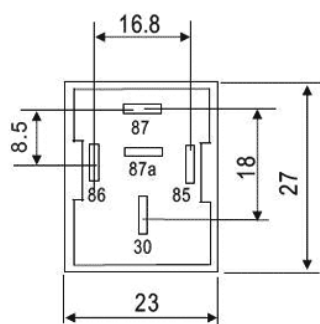


- *1) Curent de alimentare in mod activ inseamna curentul necesar alimentarii temporizatorului dupa expirarea intarzierii (releul este anclasat), fara a include curentul sarcinii, iar in mod inactiv inseamna curentul necesar alimentarii temporizatorului pe durata intarzierii. Masuratorile sunt efectuate la o tensiune de alimentare de 12V si o temperatura ambianta de 25°C.
- *2) Curentul maxim suportat de contactele releului este de 40A, iar curentul nominal 30A.
- *3) Numarul de cicluri electrice suportate de releu la curentul nominal.

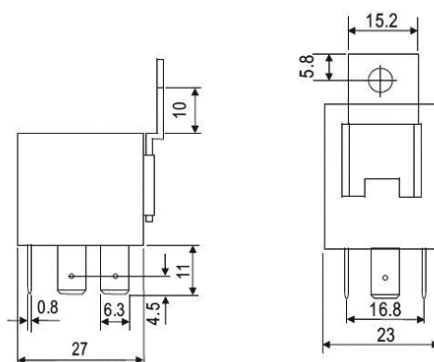
Utilizare

Se realizeaza conexiunile necesare la temporizator si se ajusteaza butonul de reglaj al intarzierii pentru perioada dorita. Datorita proprietatilor mecanice si electrice ale elementelor de reglaj miniaturale, marcasele de timp sunt doar pentru referinta. Durata efectiva a intarzierii trebuie cronometrata si realizate eventuale ajustari. La conectarea tensiunii de alimentare, temporizatorul initiaza intarzierea: sun conectate contactele C-NC (30-87a), (care sunt mentinute si cand tensiunea de alimentare lipseste), iar dupa expirarea timpului va cupla contactele C-NO (30-87), (indicatorul luminos va fi aprins) si va mentine contactul pe durata alimentarii, revenind la starea initiala cand tensiunea de alimentare este intrerupta pentru un interval mai lung de 0.1 secunde.

Date mecanice

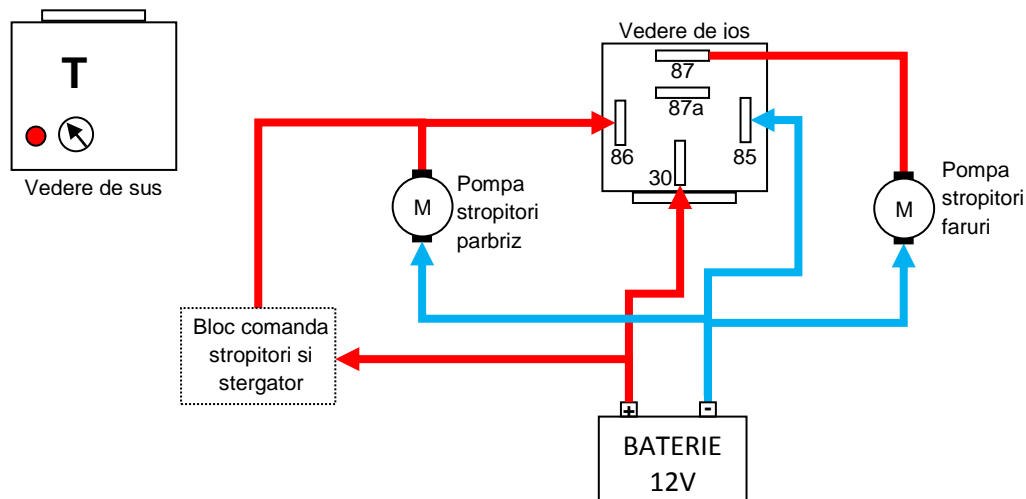


Dimensiuni carcasa



Dispunere orificiu prindere

Exemplu de utilizare



Pornirea stropitorilor (spalatorilor) farurilor la actionarea unei perioade de timp a stropitorilor (spalatorului) de parbriz.

NOTA IMPORTANTA

Informatiile furnizate in acest document sunt considerate ca fiind corecte si sigure. Totusi, H&S Technologies NU isi asuma nici o responsabilitate ca urmare a folosirii acestor informatii. Deasemenea H&S Technologies nu isi asuma nici o responsabilitate ca urmare a folosirii dispozitivelor in sisteme ale caror defectiuni pot produce pagube materiale sau vatamari corporale. Specificatiile publicate in acest document se pot schimba fara nici un avertisment. Aceasta versiune a documentului suprascrie orice informatii furnizate anterior. Dispozitivele H&S Technologies nu sunt autorizate pentru a fi utilizate ca si componente critice, de exemplu in sisteme de mentinere a vietii. Reproducerea partiala sau integrala a acestui document nu este permisa fara acceptul in scris.

H&S Technologies este reprezentata legal prin LUCA OVIDIU COSMIN P.F.A. .

www.hstech.ro

Ultima actualizare a acestui document: © 15 noiembrie 2012