

Temporizator intarziere, 12V, cu releu 5A

Intarziere reglabila in intervalele: *¹⁾

- 0-10 secunde
- 0-50 secunde
- 0-5 minute
- 0-30 minute
- 0-60 minute



Tensiune de functionare: 12V curent continuu $\pm 10\%$

Curent de alimentare: 35mA activ, 10mA inactiv *²⁾

Curent maxim suportat de releu: 5A

Numar cicluri suportate de releu: 10^5 *³⁾

Temperatura de operare: $-25^{\circ}\text{C} \div +55^{\circ}\text{C}$

Contacte: alimentare, comanda, normal inchis (NC), normal deschis (NO) si comun (C) cu pas de 3.5mm

Descriere

Releu temporizator cu intarziere, intarziere reglabila in functie de model in unul din intervale, se activeaza cu intarzierea stabilita dupa aparitia tensiunii de alimentare, contacte normal inchis (NC), normal deschis (NO) si comun (C). Dupa aparitia tensiunii de alimentare, releul pastreaza legatura intre contactele C-NC pe durata intarzierii.

Dupa expirarea intarzierii dispozitivul cupleaza contactele C-NO si doar atat timp cat tensiunea de alimentare este prezenta (contactele C-NC in rest). Daca tensiunea de alimentare dispare mai mult de 0.1 secunde, intarzierea este reluata de la zero.

Diagrama de conexiuni

T - temporizator

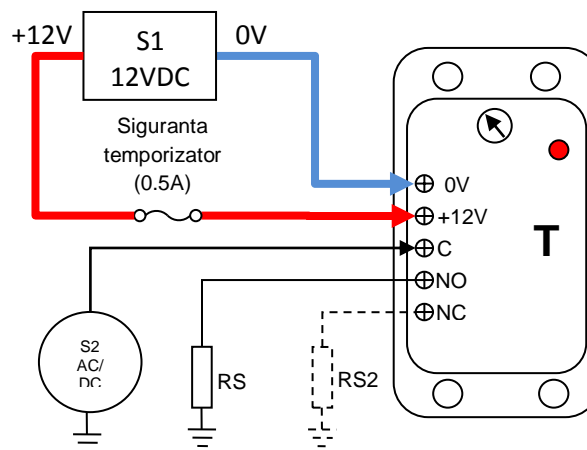
B1 - sursa de alimentare a temporizatorului curent continuu

R1 – sarcina cuplata la B1 dupa inrarziere (contactul NO)

R2 – sarcina cuplata la B1 inainte de intarziere (contactul NC)

● - indicator luminos activ dupa intarziere

⊗ - buton reglaj temporizare



*1) In functie de model.

*2) Curent de alimentare in mod activ inseamna curentul necesar alimentarii temporizatorului dupa expirarea intarzierii (releul este anclasat), fara a include curentul sarcinii, iar in mod inactiv inseamna curentul necesar alimentarii temporizatorului pe durata intarzierii.

Masuratorile sunt efectuate la o tensiune de alimentare de 12V si o temperatura ambianta de 25°C.

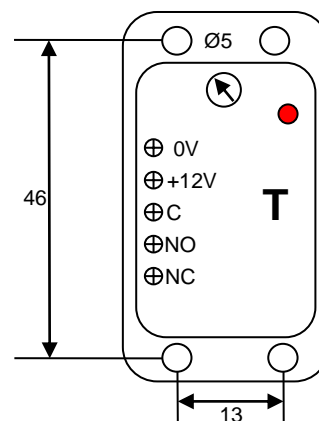
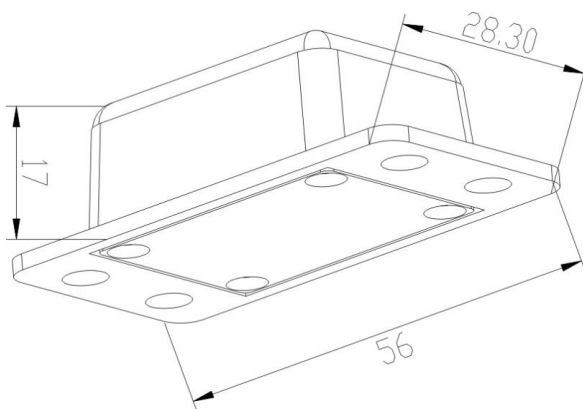
*3) Numarul de cicluri electrice suportate de releu la curentul nominal.

Utilizare

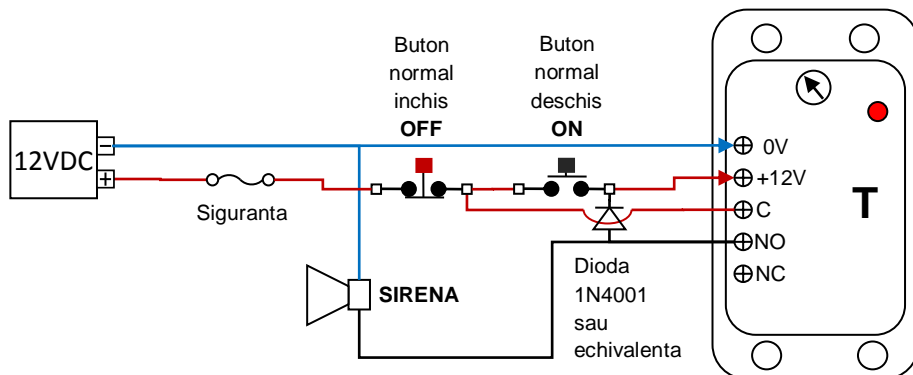
Se realizeaza conexiunile necesare la temporizator si se ajusteaza butonul de reglaj al intarzierii pentru perioada dorita. Datorita proprietatilor mecanice si electrice ale elementelor de reglaj miniaturale, marcasele de timp sunt doar pentru referinta. Durata efectiva a intarzierii trebuie cronometrata si realizate eventuale ajustari. La conectarea tensiunii de alimentare, temporizatorul initiaza intarzierea: contactele C-NC (care sunt mentinute si cand tensiunea de alimentare lipseste), iar dupa expirarea timpului va cupla contactele C-NO (indicatorul luminos va fi aprins) si va mentine contactul pe durata alimentarii, revenind la starea initiala cand tensiunea de alimentare este intrerupta pentru un interval mai lung de 0.1secunde.

⚠ Ca orice alt consumator, releul trebuie intodeuna alimentat printr-o siguranta dimensionata corespunzator consumatorilor pe care ii deserveste.

Date mecanice



Exemplu de utilizare



Stabilirea duratei minime de apasare a unui buton pentru actionarea unei alarme (sau a altui dispozitiv)

In cazul in care se doreste activarea unei alarme(sau a altui dispozitiv) evitand activarea accidentala, o metoda este cea de stabilire a unei durate minime de apasare a butonului de pornire (de exemplu 3 secunde). Sistemul exemplificat duce la activarea releului numai daca butonul a fost apasat minim timpul prestabilit. Dupa activare sistemul se mentine activ pana la apasarea butonului OFF.

NOTA IMPORTANTA

Informatiile furnizate in acest document sunt considerate ca fiind corecte si sigure. Totusi, H&S Technologies NU isi asuma nici o responsabilitate ca urmare a folosirii acestor informatii. Deasemenea H&S Technologies nu isi asuma nici o responsabilitate ca urmare a folosirii dispozitivelor in sisteme ale caror defectiuni pot produce pagube materiale sau vatamari corporale. Specificatiile publicate in acest document se pot schimba fara nici un avertisment. Aceasta versiune a documentului suprascrie orice informatie furnizate anterior. Dispozitivele H&S Technologies nu sunt autorizate pentru a fi utilizate ca si componente critice, de exemplu in sisteme de mentinere a vietii. Reproducerea partiala sau integrala a acestui document nu este permisa fara acceptul in scris.

H&S Technologies este reprezentata legal prin LUCA OVIDIU COSMIN P.F.A. .

www.hstech.ro

Ultima actualizare a acestui document: © 14 octombrie 2013